

## Lekcja techniki klasa VI

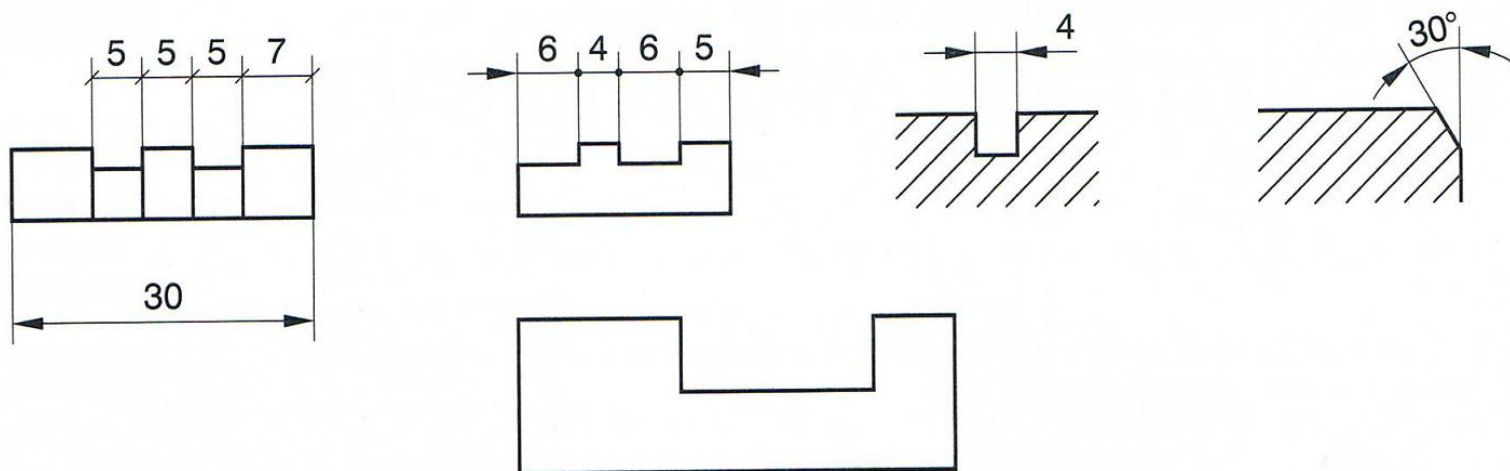
### Temat: Ćwiczenia w wymiarowaniu rysunków technicznych. – czas

pracy 45 minut

Na dzisiejszej lekcji wykonamy kilka ćwiczeń w praktycznym posługiwaniu się wymiarowaniem rysunków technicznych.

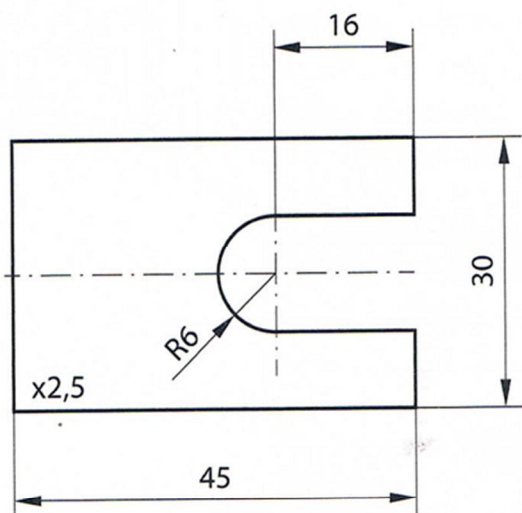
1

**Zadanie 1.** Przyjrzyj się sposobom umieszczania znaków ograniczenia na liniach wymiarowych. Następnie przerysuj do zeszytu figurę pokazaną pod przykładami i ją zwymiaruj. Zaznacz w odpowiedni sposób wszystkie niezbędne elementy.

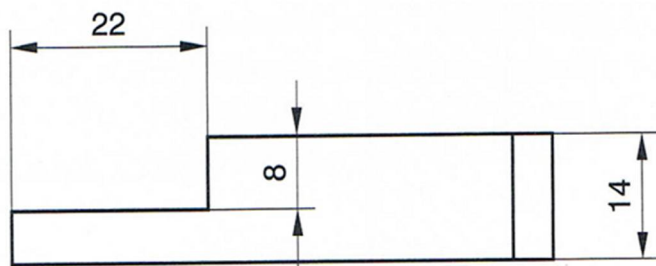


**Zadanie 2.** Przerysuj do zeszytu jeden wybrany przez siebie przedmiot (rysunek 1, 2 lub 3) i dokończ jego wymiarowanie. Zwróć uwagę na dokładne przeniesienie wymiarów. Pamiętaj o zasadzie niepodawania wymiarów oczywistych, czyli powtarzających się.

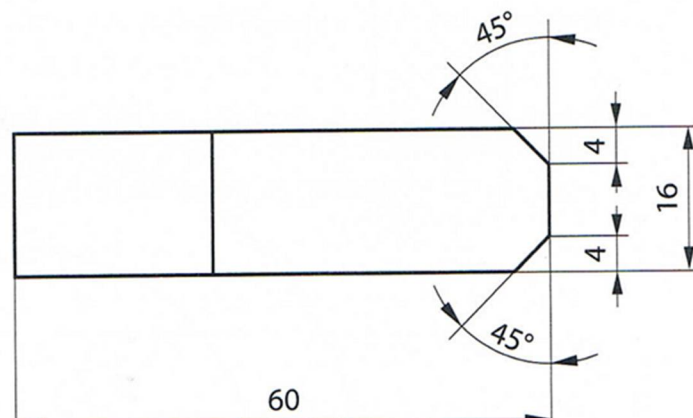
1



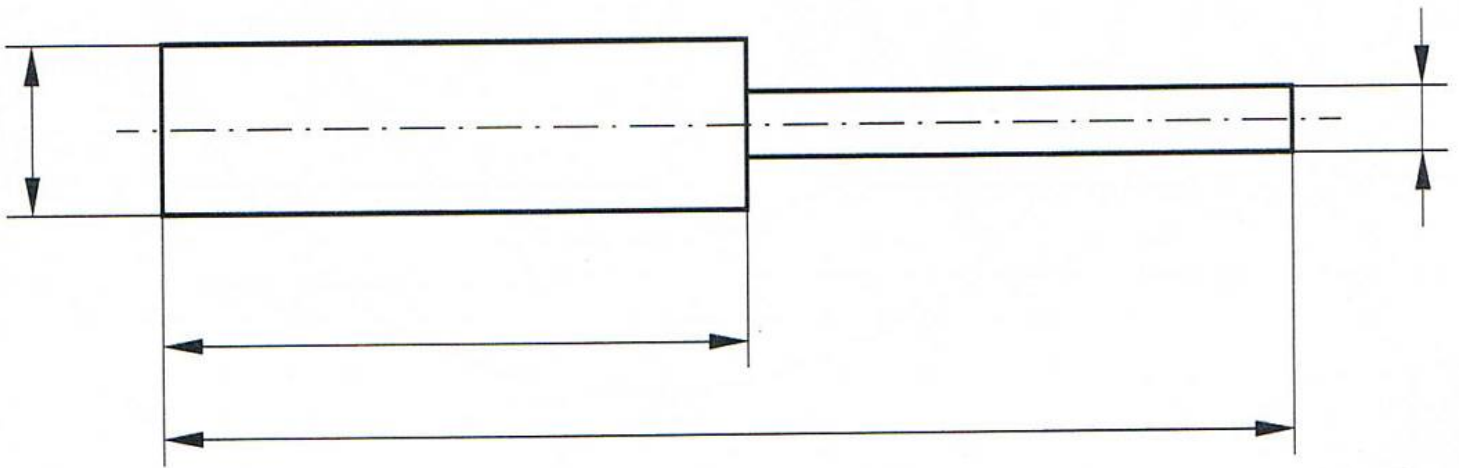
2



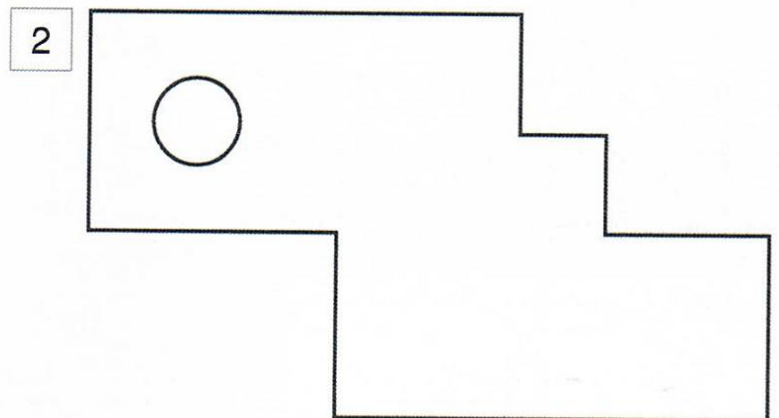
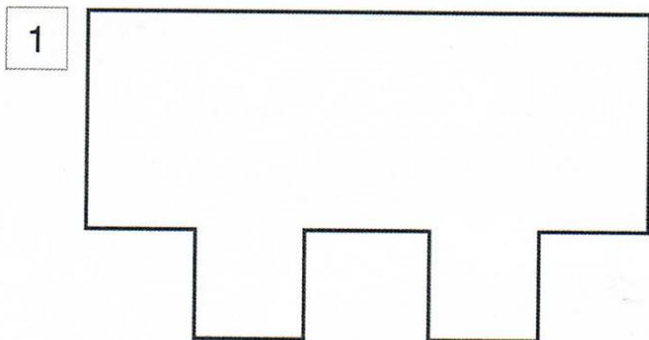
3



**Zadanie 3.** Zmierz pokazany przedmiot i narysuj go w zeszycie. Następnie opisz go zgodnie z zasadami wymiarowania rysunków technicznych.



**Zadanie 4.** Przerysuj do zeszytu wybraną przez siebie figurę (1 lub 2) z dokładnym odwzorowaniem jej wielkości a następnie ją zwymiaruj.



Podręcznik do techniki dla klasy szóstej - Jak to działa? Lecha Łabeckiego, Marty Łabeckiej strona 50-51.